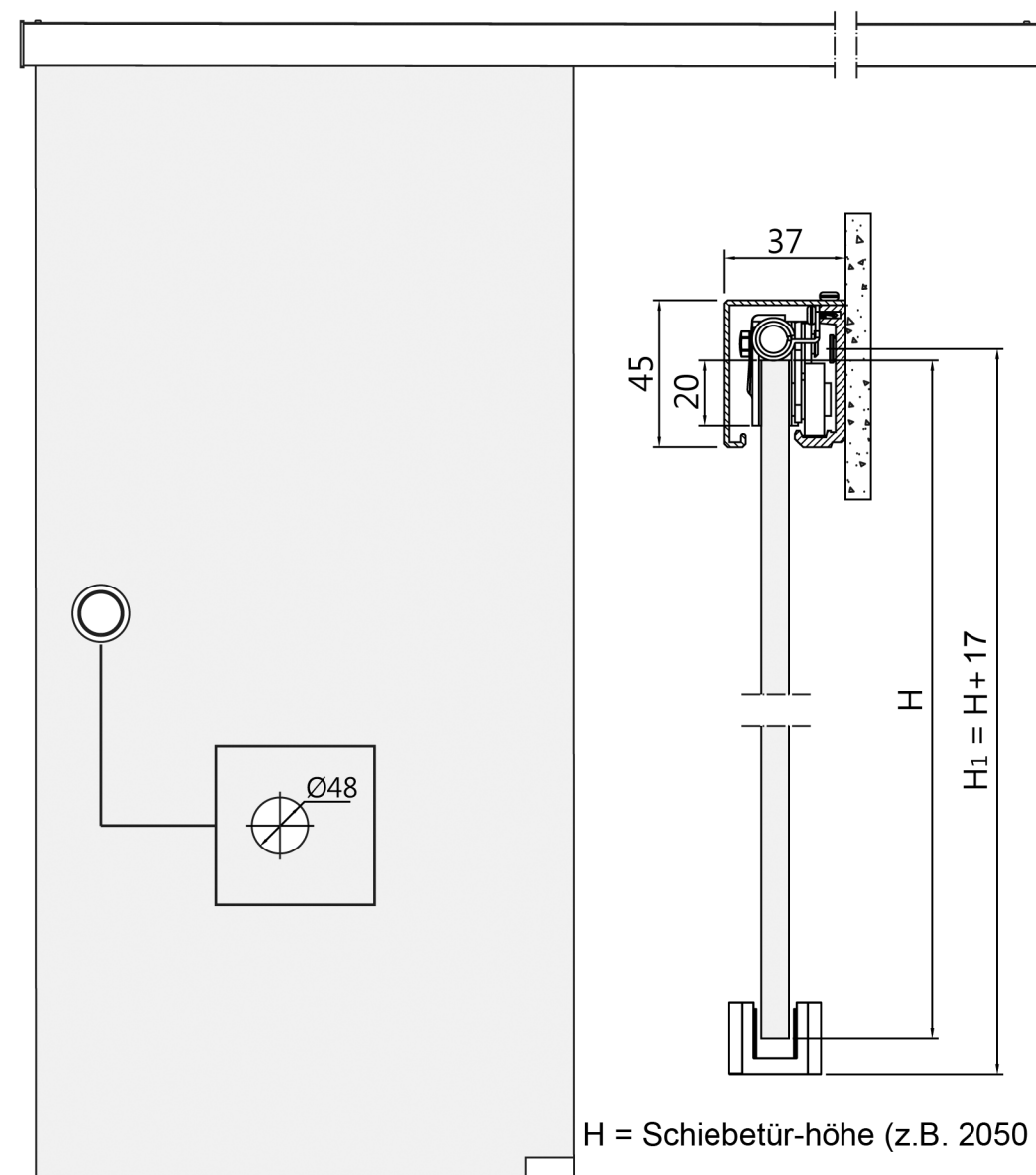
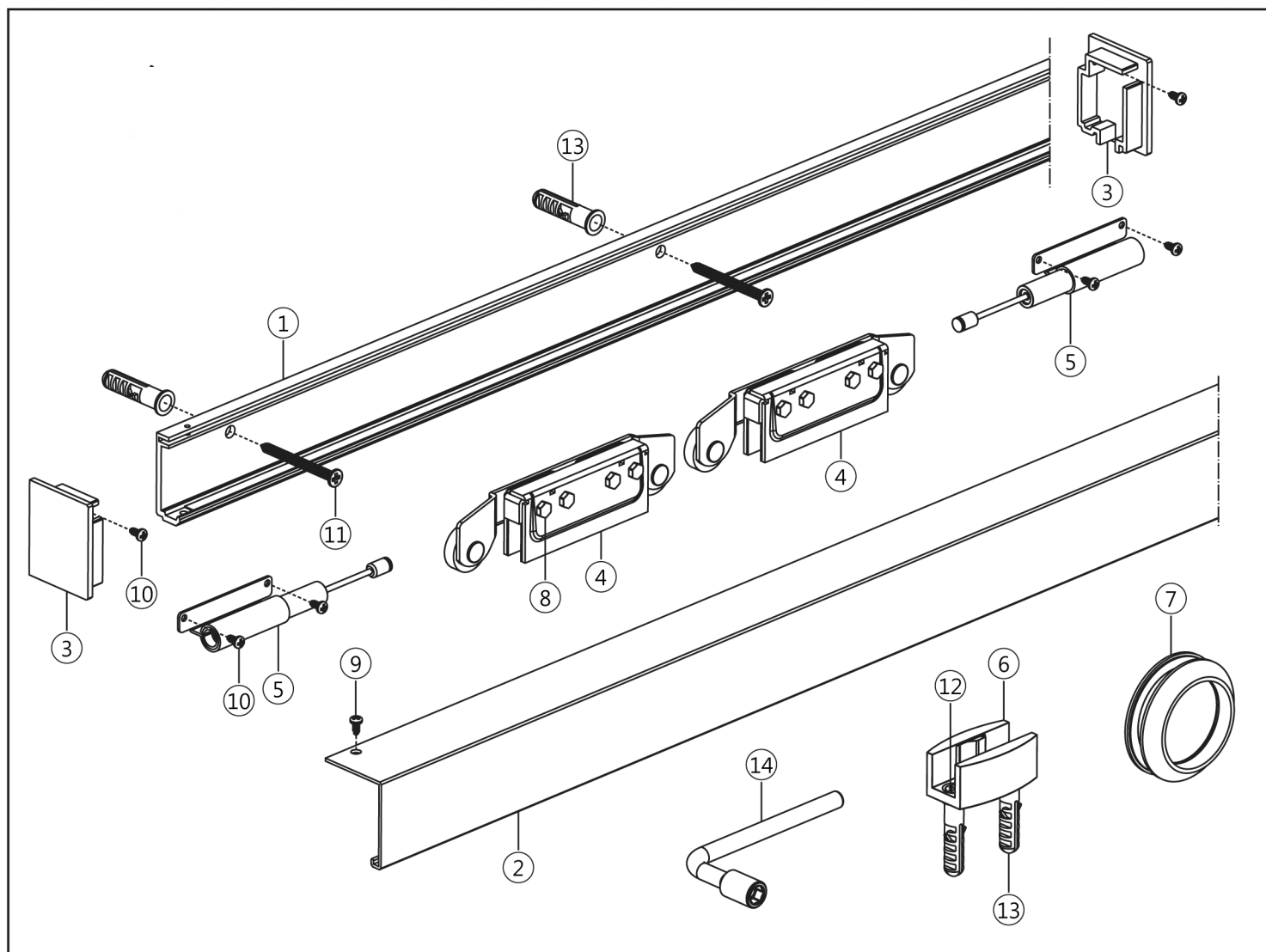


Lieferumfang

- ① ----- Laufschiene x 1
- ② ----- Blende x 1
- ③ ----- Endkappen (1x links 1x rechts)
- ④ ----- Laufwagen mit Klemmbacke 2 x
- ⑤ ----- Soft-Stop (1 x links 1x rechts)
- ⑥ ----- Bodenführung
- ⑦ ----- Griffmuschel
- ⑧ ----- Schraube für Klemmbacke M5*18mm x 8
- ⑨ ----- Schraube 3*8mm x 2

- ⑩ ----- Schraube 3*8mm x 6
- ⑪ ----- Schraube 4,8*50mm x 9
- ⑫ ----- Schraube 4,8*35mm x 2
- ⑬ ----- Dübel x 11
- ⑭ ----- Werkzeug x 1

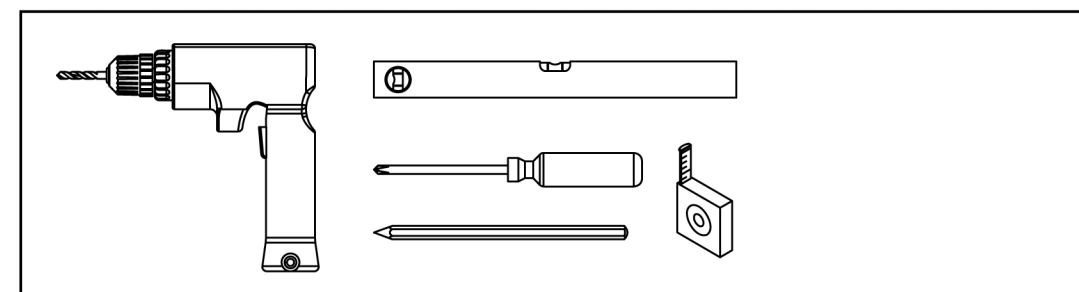
Wichtig ! Unbedingt die Sicherheitshinweise auf Seite 2 beachten !



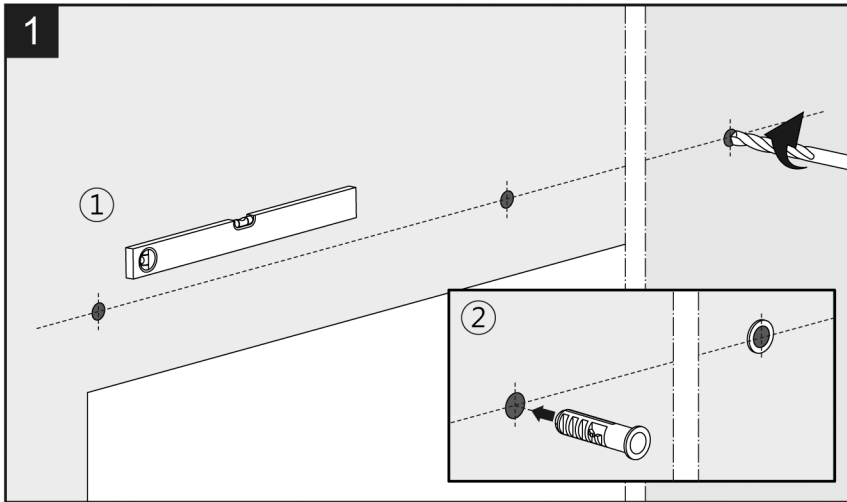
H = Schiebetür-höhe (z.B. 2050 mm)

Bohrloch-höhe = H + 17 mm

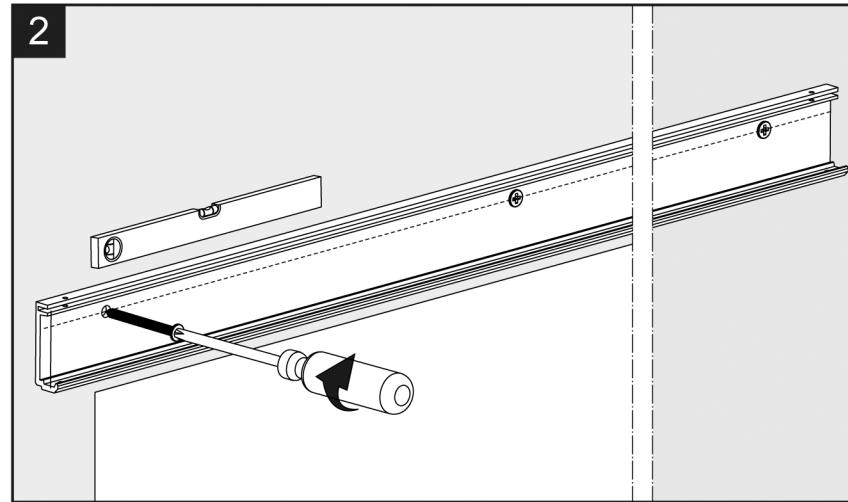
Benötigtes Werkzeug



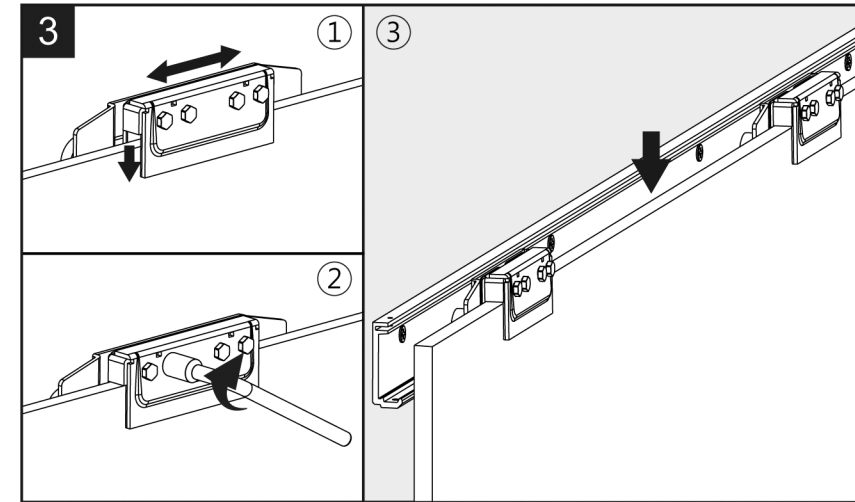
Montage



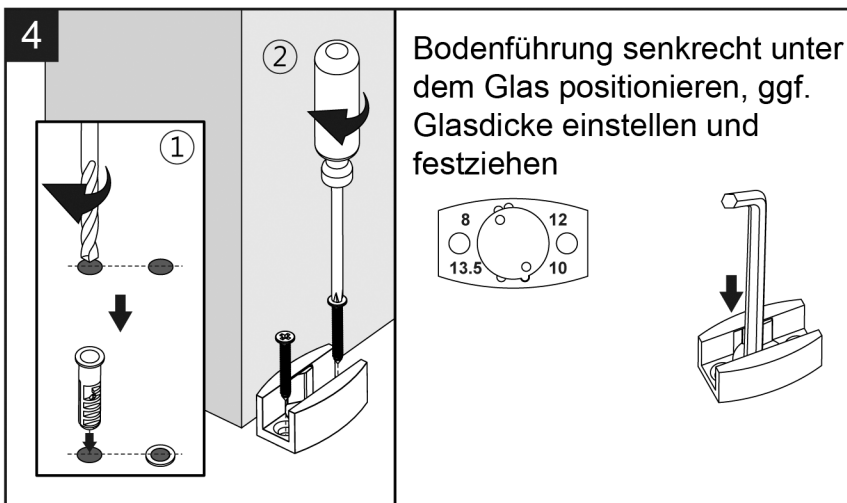
Bohrlöcher gemäß Höhe H1 anzeichnen und mit ca. 8 mm, 60 mm tief bohren
Dübel 13 in Bohrlocher einsetzen



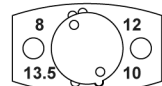
Schraube 11 mit Schraubendreher eindrehen und festziehen



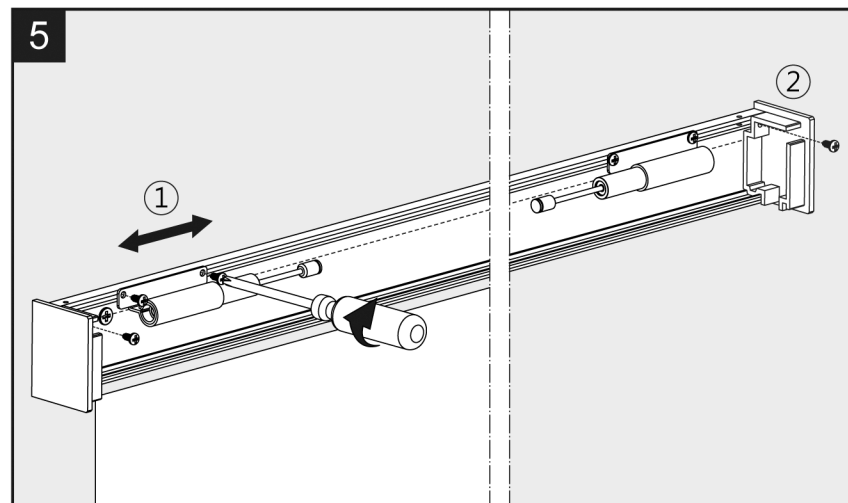
Laufwagen ca. 10 cm von der Glaskante positionieren
WICHTIG: schwarze Unterlage-Pads richtig anbringen
Glas darf nicht mit Metall in Berührung kommen zwischen Oberkante-Glas und Klemmbacke 1 mm Abstand lassen mit Werkzeug festziehen und in Schiene einhängen



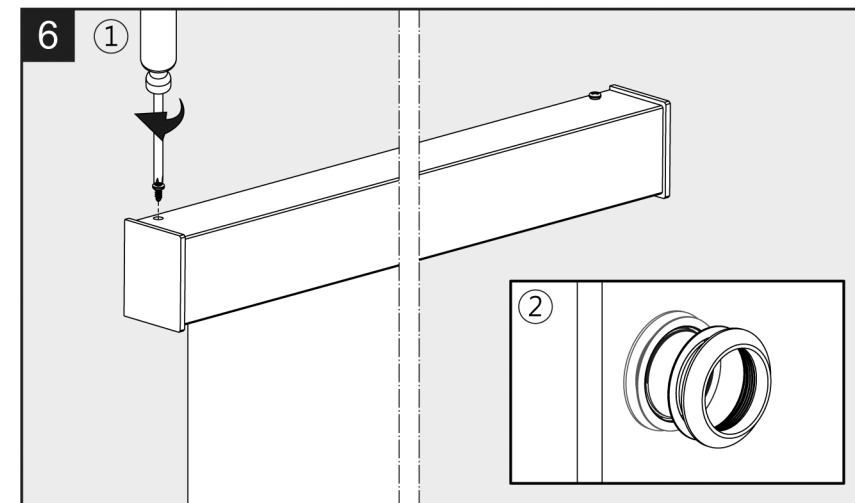
Bodenführung senkrecht unter dem Glas positionieren, ggf. Glasdicke einstellen und festziehen



① Bohrlöcher anzeichnen und bohren, Dübel einsetzen und mit Schrauben 4,8*35mm festziehen
②



Softstop-System mit eingehängtem Glas positionieren und mit Schrauben 3*8mm befestigen



Endkappen aufstecken und mit Schraube 3*8 mm festziehen
Griffmuschel mit Unterlage-Pads montieren

Glas ist zerbrechlich und kann Verletzungen verursachen. Der Umgang sowie die Montage sollten mit größter Sorgfalt geschehen und durch zwei fachkundige Personen ausgeführt werden. Bereiten Sie vor der Montage oder Demontage einen ausreichend großen freien Aktionsradius vor und schaffen Sie einen barrierefreien Zugang zur Montagestelle, sowie zum Lagerplatz. Halten Sie Kinder und Haustiere während der Arbeiten mit Glas sicher fern. Glastüren und Glaselemente stets mit einem fachkundigen Helfer montieren oder demontieren. Tragen Sie die übliche Schutzbekleidung, (Schutzbrille, Handschuhe, Arbeitskleidung) das Gewicht einer Glastür kann je nach Größe bis zu 50 Kg betragen, Glas rutsch leicht aus der Hand, das Element daher immer nur mit geeigneten rutschhemmenden Handschuhen tragen, die Glaskante kann sonst auf dem Boden aufschlagen, es besteht Bruchgefahr. Glastüren aufrecht mit leichter Schräge an eine freie Wand lehnen. Glaskanten immer auf einer weichen rutschhemmenden Unterlage abstellen. Niemals auf eine Ecke stellen. Niemals das Türblatt nachträglich schleifen, schneiden oder mit Bohrungen versehen - es besteht Bruchgefahr. Das Glas darf niemals mit direktem Kontakt zu Metallteilen montiert werden, immer die mitgelieferten Unterlagen benutzen. Beim Betrieb des Schiebetürsystems niemals versuchen die Tür komplett zu öffnen während sich noch Körperteile (z.B. Finger) in der Griffmuschel befinden - hier besteht Verletzungsgefahr durch Einklemmen. Schiebetürsystem nicht vollständig schliessen solange sich noch Körperteile im Durchgang befinden. (Quetschungsgefahr) Keine Körperteile zwischen Wand und Schiebetürsystem einführen - es besteht Verletzungsgefahr.